

CHRISTINE FORCE

JEAN PASTRE

**Accès non uniformément répartis dans une base de
données : généralisation d'une approche probabiliste**

*Revue française d'automatique, d'informatique et de recherche
opérationnelle. Recherche opérationnelle*, tome 24, n° 1 (1990),
p. 49-66.

http://www.numdam.org/item?id=RO_1990__24_1_49_0

© AFCET, 1990, tous droits réservés.

L'accès aux archives de la revue « Revue française d'automatique, d'informatique et de recherche opérationnelle. Recherche opérationnelle » implique l'accord avec les conditions générales d'utilisation (<http://www.numdam.org/legal.php>). Toute utilisation commerciale ou impression systématique est constitutive d'une infraction pénale. Toute copie ou impression de ce fichier doit contenir la présente mention de copyright.

NUMDAM

Article numérisé dans le cadre du programme
Numérisation de documents anciens mathématiques
<http://www.numdam.org/>

ACCÈS NON UNIFORMÉMENT RÉPARTIS DANS UNE BASE DE DONNÉES : GÉNÉRALISATION D'UNE APPROCHE PROBABILISTE (*)

par Christine FORCE ⁽¹⁾ et Jean PASTRE ⁽¹⁾

Résumé. — *L'étude des systèmes transactionnels accédant à une base de données est basée sur la modélisation des mécanismes de gestion des accès concurrents. Une démarche hiérarchique a été décrite par D. Potier et P. Leblanc. Lors d'un précédent article, les auteurs ont proposé une approche probabiliste du cas où une partie de la base de données est plus fréquemment accédée que l'autre. Cet article propose une généralisation de cette approche à plus de deux partitions et présente des résultats numériques.*

Mots clés : Bases de données ; évaluation de performances ; QNAP2 ; systèmes transactionnels ; réseaux de files d'attente.

Abstract. — *The study of transactions processing systems providing access to a data base is based on the modelisation of the control policies for concurrent accesses. A hierarchical demarch was described by D. Potier and P. Leblanc. In a precedent paper, the authors proposed a probabilistic approach in case of one part of the data base is more frequently accessed than the other. This paper proposes a generalisation of the approach to more than two partitions and presents numerical results.*

Keywords : Data bases ; performance evaluation ; QNAP2 ; transactions oriented systems ; queuing network.

I. INTRODUCTION

Cet article propose une généralisation de l'étude réalisée dans [3] : il s'agit d'étudier le comportement d'un système transactionnel accédant à une base de données dans le cas où les accès à la base ne sont pas uniformément répartis. Nous avons précédemment modélisé l'influence des mécanismes de contrôle des accès concurrents lorsqu'une partie de la base est plus fréquemment sollicitée, ce qui a permis de prendre en compte des phénomènes de type « 80/20 » : 80 % des accès aux données s'exécutent sur 20 % de la

(*) Reçu en mai 1988.

(1) Laboratoire d'Informatique, Université Blaise-Pascal, Clermont-II, B.P. n° 45, 63170 Aubière.

base. La généralisation consiste à étudier le cas où la base de données est constituée de plus de deux partitions, avec pour chacune d'elles différentes probabilités d'accès.

Nous rappelons brièvement la démarche de modélisation de D. Potier et P. Leblanc. Le lecteur pourra se reporter à [7] et [3] pour plus de détails.

2. RAPPEL DE LA DÉMARCHE

Le fonctionnement du système est décrit par trois niveaux de modélisation, comme le montre la figure 1.

– *Le niveau 1* permet d'obtenir les performances globales grâce au réseau de files d'attente de la figure 2. Ce réseau décrit les trois états possibles pour

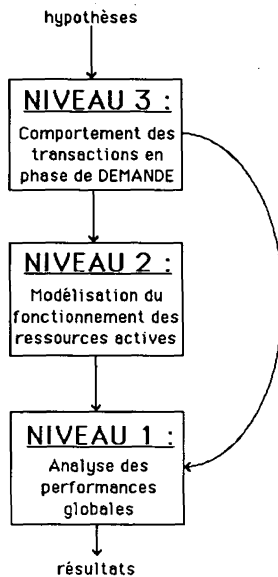


Figure 1. — Déroulement de la démarche.

une transaction : DEMANDE, BLOQUEE, ACTIVE. Les résultats sont obtenus avec le logiciel QNAP2 en mettant en œuvre la méthode d'analyse markovienne [6, 8, 12]. Le modèle utilise les résultats des niveaux 2 et 3.

– *Le niveau 2* modélise le fonctionnement de l'unité centrale et des disques : le réseau est présenté à la figure 3. Il permet d'obtenir $M_A(k, p)$ et $M_D(k, p)$: temps de service des stations ACTIVE et DEMANDE au niveau 1, lorsque le système contient k transactions dans l'état ACTIF et p transactions

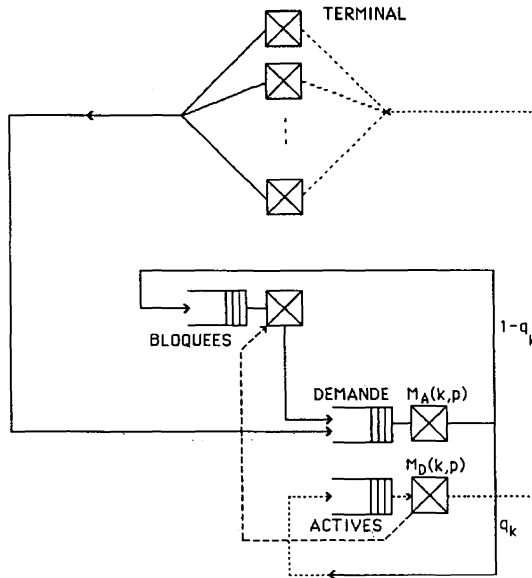


Figure 2. — Modèle de niveau 1.
 — transaction DEMANDE; transaction ACTIVE;
 ----- déclenchement du départ de transaction.

dans l'état DEMANDE. Le modèle est résolu par une méthode analytique (convolution).

— Le niveau 3 est constitué d'une analyse probabiliste du comportement des transactions en phase de demande. Les résultats essentiels du niveau 3 sont :

q_k : probabilité pour une nouvelle transaction de devenir active lorsque k le sont déjà ;

$v(m)$: nombre moyen d'unités de verrouillage distinctes demandées par une transaction.

Nous considérons que la base de données est constituée de r partitions ($r \geq 2$), notées $G_i (1 \leq i \leq r)$. De même que dans [3], nous envisageons deux cas de comportement :

— modèle 1 : chaque transaction a la probabilité t_i d'accéder à la partition G_i de la base ; c'est-à-dire que les différents accès d'une même transaction se font toujours sur la même partition.

— modèle 2 : chaque accès réalisé par une transaction a la probabilité t_i d'accéder à G_i , c'est-à-dire que les accès d'une même transaction peuvent s'exécuter sur des partitions différentes.

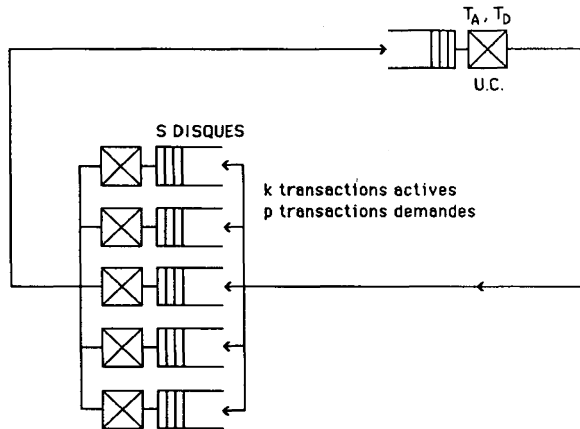


Figure 3. — Modèle de fonctionnement de l'unité centrale et des disques.

3. ANALYSE DU COMPORTEMENT DES TRANSACTIONS EN PHASE DE DEMANDE

1. Introduction

Les principaux résultats du niveau 3 sont :

$x(p)$: probabilité que le nombre d'unités distinctes accédées par une transaction soit p , sachant que la transaction fait n accès ($p = 1, 2, \dots, m$);

$p_k(l)$: probabilité que l unités soient verrouillées lorsque k transactions sont simultanément actives ($l = 1, 2, \dots, n$);

q_k : probabilité qu'une nouvelle transaction puisse devenir active, sachant que k le sont déjà.

Nous avons utilisé la méthode de calcul de Langer et Shum [4] pour le calcul de $x(p)$.

2. Modèle 1

(a) *Hypothèses* :

H'_1 : Une transaction fait n accès au cours de son exécution.

H'_2 : La base est partagée en r classes 2 à 2 disjointes G_1, G_2, \dots, G_r , de cardinal m_1, m_2, \dots, m_r , telles que $\sum_{i=1}^r m_i = m$. Soient g_1, g_2, \dots, g_r les proportions respectives du nombre total d'unités de verrouillage appartenant à chacune des parties de la base : ($g_i = m_i/m$).

Les transactions accèdent à G_i avec une probabilité t_i , les accès étant uniformément répartis sur chacune des partitions $G_1, G_2 \dots G_r$.

$$\left(\sum_{i=1}^r t_i = 1 \right).$$

H'_3 : Les accès sont indépendants.

(b) Calcul de $x_i(p)$

Soit $x_i(p)$ la probabilité que le nombre d'unités verrouillées par une transaction soit égal à p , sachant que la transaction accède à G_i ($i = 1, 2, \dots, r$).

On a [7, 3] :

$$x_i(p) = C_{m_i}^p \sum_{j=1}^p C_p^j n^j (-1)^{p+j} / m_i^n \quad \text{si } p \leq m_i \tag{2.1}$$

avec la convention que $x_i(p) = 0$ si $p > m_i$.

Il est facile de voir que $\sum_{p=1}^m x_i(p) = 1, \forall i = 1, 2, \dots, r.$ (2.2)

(c) Calcul de $p_1(l)$

Soit T une transaction faisant n accès et $\tau_i = \{ \text{transactions accédant à } G_i \}$. D'après l'hypothèse H_2 : $P[T \in \tau_i] = t_i$. Soit B_p l'événement : « une transaction T accède à p granules ».

L'événement certain peut s'écrire $\Omega = \bigcup_{i=1}^r (T \in \tau_i)$. [On a $P(\Omega) = 1$] et donc :

$$B_p = B_p \cap \Omega = \bigcup_{i=1}^r [B_p \cap (T \in \tau_i)]. \tag{2.3}$$

Les événements $[B_p \cap (T \in \tau_i)]$ étant 2 à 2 incompatibles, on aura

$$P(B_p) = \sum_{i=1}^r P[B_p \cap (T \in \tau_i)] = \sum_{i=1}^r P[B_p / (T \in \tau_i)] P[T \in \tau_i]. \tag{2.4}$$

Or $P[B_p / (T \in \tau_i)] = x_i(p)$ par définition même de $x_i(p)$, et $P[T \in \tau_i] = t_i$.

Par suite :

$$x(p) = P(B_p) = \sum_{i=1}^r t_i x_i(p). \tag{2.5}$$

Compte tenu de ce que $\sum_{p=1}^m x_i(p) = 1, \forall i = 1, 2, \dots, r$ et de $\sum_{i=1}^r t_i = 1$, on a $\sum_{p=1}^m x(p) = 1$. Posons $p_1(l) = x(l), \forall l = 1, 2, \dots, m$ et évaluons maintenant $p_k(l)$ pour $k > 2$.

(d) Calcul de $p_k(l)$ ($k \geq 2$)

Soit $X_j^i(p)$ la probabilité qu'une transaction de la classe τ_i se voit accorder les p granules qu'elle réclame, sachant que j sont déjà occupés dans sa classe ($i = 1, 2, \dots, r$).

On a, d'après [7], pour $i = 1, 2, \dots, r$

$$X_j^i(p) = x_i(p) C_{m_i-j}^p / C_{m_i}^p \tag{2.6}$$

Soit $p_{k_i}^i(l)$ la probabilité que k_i transactions de la classe τ_i soient simultanément actives et verrouillent l granules.

On a [7] :

$$p_{k_i}^i(l) = 0 \quad \text{si } l < k_i \text{ et } l > m_i$$

$$p_{k_i}^i(l) = \frac{1}{\sum_{j=k-1}^{m_i-1} p_{k_i-1}^i(j)} \sum_{s=k-1}^{l-1} p_{k_i-1}^i(s) \frac{X_s^i(l-s)}{\sum_{t=1}^{m_i-s} X_t^i(t)} \quad \text{si } k \leq l \leq m_i. \tag{2.7}$$

Ceci étant, soit $\Omega_{k,l}$ l'événement : « k transactions sont actives simultanément et verrouillent l granules ». On a $P(\Omega_{k,l}) = p_k(l)$ par définition de $p_k(l)$.

Considérons maintenant l'événement $F_{k_1, k_2, \dots, k_r}^k$: « il y a k_i transactions de la classe ($i = 1, 2, \dots, r$) parmi les k transactions actives » $\left(\sum_{i=1}^r k_i = k \right)$.

On est en présence du classique « schéma d'urne » et les événements $F_{k_1, k_2, \dots, k_r}^k$ sont régis, compte tenu de l'indépendance des accès (H'_3), par une loi multinomiale :

$$P(F_{k_1, k_2, \dots, k_r}^k) = \frac{k!}{k_1! k_2! \dots k_r!} t_1^{k_1} t_2^{k_2} \dots t_r^{k_r} \tag{2.8}$$

Maintenant on a :

$$\Omega = \bigcup_{\substack{(k_1, k_2, \dots, k_r) \\ \sum_{i=1}^r k_i = k}} F_{k_1, k_2, \dots, k_r}^k \tag{2.9}$$

et les événements figurant à droite de l'égalité ci-dessus sont 2 à 2 incompatibles.

Par suite

$$p_k(l) = P(\Omega_k, l) = 0 \quad \text{si } l < k$$

et

$$p_k(l) = \sum_{\substack{(k_1, k_2, \dots, k_r) \\ \sum_{i=1}^r k_i = k}} P(\Omega_k, l / F_{k_1, k_2, \dots, k_r}^k) P(F_{k_1, k_2, \dots, k_r}^k) \quad \text{sinon} \quad (2.10)$$

Pour finir d'évaluer $p_k(l)$, il reste donc à calculer

$$P(\Omega_k, l / F_{k_1, k_2, \dots, k_r}^k).$$

Pour ce faire, introduisons les événements T_{k_i, v_i}^i : « k_i transactions de la classe i sont actives et verrouillent v_i granules ».

Il est clair que :

$$(\Omega_k, l / F_{k_1, k_2, \dots, k_r}^k) = \bigcup_{(v_1, v_2, \dots, v_r)} \left(\bigcap_{i=1}^r T_{k_i, v_i}^i \right), \text{ les événements du type } \bigcap_{i=1}^r T_{k_i, v_i}^i$$

$\sum_{i=1}^r v_i = l$

étant 2 à 2 incompatibles.

Par suite :

$$P(\Omega_k, l / F_{k_1, k_2, \dots, k_r}^k) = \sum_{\substack{(v_1, v_2, \dots, v_r) \\ \sum_{i=1}^r v_i = l}} P\left(\bigcap_{i=1}^r T_{k_i, v_i}^i\right) \quad (2.11)$$

$$= \sum_{\substack{(v_1, v_2, \dots, v_r) \\ \sum_{i=1}^r v_i = l}} \left(\prod_{i=1}^r P(T_{k_i, v_i}^i) \right)$$

car les accès étant indépendants (H_3^1), il en est de même des événements T_{k_i, v_i}^i ($i = 1, 2, \dots, r$).

Or $P(T_{k_i, v_i}^i) = p_{k_i}^i(v_i)$ par définition de $p_{k_i}^i(v_i)$.

(Rappelons que $p_{k_i}^i(v_i) = 0$ si $v_i < k_i$ ou $v_i > m_i$.)

En reportant les valeurs de $P(F_{k_1, k_2, \dots, k_r}^k)$ et de $P(\Omega_{k, l}/F_{k_1, k_2, \dots, k_r}^k)$ dans l'expression de $P(\Omega_{k, l})$ on obtient, pour $k \leq \text{Min}_{i=1, 2, \dots, r} (m_i)$.

$$p_k(l) = 0 \quad \text{si } l < k$$

$$p_k(l) = \sum_{\substack{(k_1, k_2, \dots, k_r) \\ \sum_{i=1}^r k_i = k}} \left(\sum_{\substack{(v_1, v_2, \dots, v_r) \\ \sum_{i=1}^r v_i = l}} \prod_{i=1}^r p_{k_i}^{v_i}(v_i) \right) \quad (2.12)$$

$$\times \frac{k!}{k_1! k_2! \dots k_r!} t_1^{k_1} t_2^{k_2} \dots t_r^{k_r} \quad \text{sinon}$$

3. Modèle 2

(a) Hypothèses

H'_1 : Une transaction fait n accès au cours de son exécution.

H'_2 : La base de données est partagée en r classes 2 à 2 disjointes G_1, G_2, \dots, G_r de cardinaux respectifs m_1, m_2, \dots, m_r , comprenant les proportions respectives g_1, g_2, \dots, g_r du nombre total d'unités de verrouillage $\left(g_i = m_i/m, \text{ avec } m = \sum_{k=1}^r m_k \right)$.

Chaque accès fait par une transaction a une probabilité t_i d'accéder à $G_i \left(\sum_{i=1}^r t_i = 1 \right)$.

H'_3 : Les accès sont indépendants.

(b) Calcul de $p_1(l)$ (notation identique à celle du modèle 1).

Soit $x_i^a(p)$ la probabilité que le nombre d'unités distinctes de la classe a ($a = 1, 2, \dots, r$) accédées par une transaction soit p , sachant que la transaction fait i accès dans la classe a .

On a, pour $a = 1, 2, \dots, r$ (cf. [3]) :

$$x_i^a(p) = C_{m_a}^p \sum_{j=1}^p C_p^j j^i (-1)^{i+j} / m_a^i \quad \text{si } 1 \leq p \leq \min(i, m_a). \quad (3-1)$$

Soient $F_{n_1, n_2, \dots, n_r}^n$ les événements : « Parmi les n accès d'une transaction, n_j se font sur la classe j ($j = 1, 2, \dots, r$) ». Ces événements sont 2 à 2 incompatibles.

Ω notant l'événement certain, on a manifestement :

$$\Omega = \bigcup_{\substack{(n_1, n_2, \dots, n_r) \\ \sum_{j=1}^r n_j = n}} F_{n_1, n_2, \dots, n_r}^n \tag{3-2}$$

On est encore en présence d'une loi multinomiale, de sorte que :

$$P(F_{n_1, n_2, \dots, n_r}^n) = \frac{n!}{n_1! n_2! \dots n_r!} t_1^{n_1} t_2^{n_2} \dots t_r^{n_r} \tag{3-3}$$

Soit maintenant $\Omega_{n, p}$ l'événement : « Le nombre de granules distincts accédés par une transaction est p , sachant que la transaction fait n accès ».

Grâce à (3-2), on peut écrire :

$$x(p) = P(\Omega_{n, p}) = \sum_{\substack{(n_1, n_2, \dots, n_r) \\ \sum_{j=1}^r n_j = n}} P(\Omega_{n, p} / F_{n_1, n_2, \dots, n_r}^n) P(F_{n_1, n_2, \dots, n_r}^n) \tag{3-4}$$

Pour calculer $x(p)$, il suffit donc, compte tenu de (3-3), d'évaluer $P(\Omega_{n, p} / F_{n_1, n_2, \dots, n_r}^n)$.

Mais

$$\Omega_{n, p} / F_{n_1, n_2, \dots, n_r}^n = \bigcup_{\substack{(p_1, p_2, \dots, p_r) \\ \sum_{i=1}^r p_i = p}} \left(\bigcap_{i=1}^r H_{n_i, p_i} \right) \tag{3-5}$$

où H_{n_i, p_i} est l'événement : « Une transaction verrouille p_i granules de la classe i , sachant qu'elle y fait n_i accès ».

Compte tenu de l'indépendance des accès on aura donc, puisque $P(H_{n_i, p_i}) = x_{n_i}^i(p_i)$ [cf. (3-1)]

$$P(\Omega_{n, p} / F_{n_1, n_2, \dots, n_r}^n) = \sum_{\substack{(p_1, p_2, \dots, p_r) \\ \sum_{i=1}^r p_i = p}} \left(\prod_{i=1}^r x_{n_i}^i(p_i) \right) \tag{3-6}$$

et, pour $p_1(l) = x(l)$

$$p_1(l) = x(l) = \sum_{\substack{(n_1, n_2, \dots, n_r) \\ \sum_{j=1}^r n_j = n}} \left(\sum_{(l_1, l_2, \dots, l_r)} \left(\prod_{i=1}^r x_{n_i}^{l_i}(l_i) \right) \right) \times \left(\frac{n!}{n_1! n_2! \dots n_r!} t_1^{n_1} t_2^{n_2} \dots t_r^{n_r} \right) \quad (3-7)$$

grâce à (3-4) et (3-6).

(c) Calcul de $p_k(l)$ ($k \geq 2$)

(i) Soit $G_{j_1, j_2, \dots, j_r}^k$ l'événement : « k transactions verrouillent j_1 granules de la classe 1, j_2 de la classe 2, \dots, j_r de la classe r ».

Nous avons besoin de connaître $P(G_{j_1, j_2, \dots, j_r}^k)$ pour calculer $p_k(l)$ ($k \geq 2$). Ce calcul se fait par récurrence sur k .

$k = 1$: (3-2) et la formule des probabilités totales permettent d'écrire

$$P(G_{j_1, j_2, \dots, j_r}^1) = \sum_{\substack{(n_1, n_2, \dots, n_r) \\ \sum_{j=1}^r n_j = n}} P(G_{j_1, j_2, \dots, j_r}^1 / F_{n_1, n_2, \dots, n_r}^n) \times (P(F_{n_1, n_2, \dots, n_r}^n)) \quad (3-8)$$

De plus

$$P(G_{j_1, j_2, \dots, j_r}^1 / F_{n_1, n_2, \dots, n_r}^n) = \prod_{i=1}^r x_{n_i}^{j_i}(j_i) \quad (3-9)$$

par définition des $x_i^a(p)$ et grâce à l'indépendance des accès.

(3-8) et (3-9) permettent donc d'évaluer $P(G_{j_1, j_2, \dots, j_r}^1)$.

Supposons connue $P(G_{j_1, j_2, \dots, j_r}^1)$

(pour $0 \leq j_i \leq m_i, i = 1, 2, \dots, r$)

Soit $Y_{a_1, a_2, \dots, a_r}^{k_1, k_2, \dots, k_r}(p_1, p_2, \dots, p_r)$ la probabilité qu'une transaction faisant a_j accès dans la classe j se voit accorder p_j granules dans cette classe sachant que k_j sont déjà occupés ($j = 1, 2, \dots, r$) (avec $\sum_{j=1}^r k_j = k$ et $\sum_{j=1}^r a_j = n$).

Compte tenu de l'indépendance des accès, on peut écrire

$$Y_{a_1, a_2, \dots, a_r}^{k_1, k_2, \dots, k_r}(p_1, p_2, \dots, p_r) = \prod_{j=1}^r \left(x_{a_j}^j(p_j) \frac{C_{m_j}^{p_j - k_j}}{C_{m_j}^{p_j}} \right) \quad (3-10)$$

les quantités entre parenthèses dans (3-10) devant être pondérées par :

$$\sum_{l=0}^{m_j - k_j} x_{a_j}^j(l) \frac{C_{m_j}^l - k_j}{C_{m_j}^l} \quad (3-11)$$

car, étant donné k_j , le nombre maximal de nouveaux granules verrouillés par une transaction accédant à la classe j est précisément donné par (3-11).

On peut donc écrire :

$$\left. \begin{aligned} &P(G_{j_1, j_2, \dots, j_r}^k / G_{k_1, k_2, \dots, k_r}^{k-1}) = 0 \quad \text{si } \exists i \in \{1, 2, \dots, r\} / j_i < k_i \\ &\text{et} \\ &P(G_{j_1, j_2, \dots, j_r}^k / G_{k_1, k_2, \dots, k_r}^{k-1}) \\ &= \sum_{\substack{(n_1, n_2, \dots, n_r) \\ \sum_{j=1}^r n_j = n}} P(F_{n_1, n_2, \dots, n_r}^n) \\ &\times Y_{n_1, n_2, \dots, n_r}^{k_1, k_2, \dots, k_r}(j_1 - k_1, j_2 - k_2, \dots, j_r - k_r) \\ &\text{si } j_i \geq k_i, \forall i = 1, 2, \dots, r. \end{aligned} \right\} \quad (3-12)$$

et par suite on aura, par un raisonnement faisant encore intervenir la formule des probabilités totales :

$$\boxed{ \begin{aligned} P(G_{j_1, j_2, \dots, j_r}^k) &= \sum_{\substack{0 \leq k_i \leq j_i \\ i=1, 2, \dots, r}} P(G_{j_1, j_2, \dots, j_r}^k / G_{k_1, k_2, \dots, k_r}^{k-1}) \\ &\times P(G_{k_1, k_2, \dots, k_r}^{k-1}) \end{aligned} \quad (3-13) }$$

pour tout r -uple $(j_1, j_2, \dots, j_r) / 0 \leq j_i \leq m_i (i = 1, 2, \dots, r)$

(ii) Calcul de $p_k(l)$ proprement dit ($k \geq 2$).

On suppose construits les $p_{k-1}(l)$ ($l=1, 2, \dots, m$).

Soit $\Omega_{k,l}$ l'événement : « l granules sont verrouillés quand k transactions sont simultanément actives », et soit A_{k-1} l'événement : « $(k-1)$ transactions actives occupent moins de m granules ».

On a bien sûr :

$$P(A_{k-1}) = \sum_{l=1}^{m-1} p_{k-1}(l) = \sum_{l=k-1}^{m-1} p_{k-1}(l) \quad (3-14)$$

Soit $\Omega'_{k-1,i}$ l'événement $\Omega_{k-1,i}$ conditionné par A_{k-1} c'est-à-dire :

« $(k-1)$ transactions actives verrouillent i granules sachant que ces $(k-1)$ transactions occupent au plus $(m-1)$ granules », et soit $B'_{k,j}$ l'événement : « une k -ième transaction devient active et occupe j granules ».

On a donc

$$\Omega_{k,l} = \bigcup_{i=k-1}^{l-1} (\Omega'_{k-1,i} \cap B'_{k,l-i}) \quad (3-15)$$

et les événements figurant à droite de l'égalité dans (3-15) sont deux à deux incompatibles, ce qui permet d'écrire :

$$p_k(l) = P(\Omega_{k,l}) = \sum_{i=k-1}^{l-1} P(\Omega'_{k-1,i} \cap B'_{k,l-i}) \quad (3-16)$$

Or

$$P(\Omega'_{k-1,i} \cap B'_{k,l-i}) = P(\Omega'_{k-1,i}) \times P(B'_{k,l-i} / \Omega'_{k-1,i}). \quad (3-17)$$

et

$$\begin{aligned} P(\Omega'_{k-1,i}) &= P(\Omega_{k-1,i} / A_{k-1}) \\ &= \frac{P(\Omega_{k-1,i} \cap A_{k-1})}{P(A_{k-1})} = \frac{P(\Omega_{k-1,i})}{P(A_{k-1})} = \frac{P_{k-1}(i)}{\sum_{j=1}^{m-1} P_{k-1}(j)} \end{aligned} \quad (3-18)$$

(car $\Omega_{k-1,i} \cap A_{k-1} = \Omega_{k-1,i}$ puisque $i \leq l-1 \leq m-1$).

Pour achever de déterminer $p_k(l)$ par (3-16) il reste donc à calculer les quantités du type :

$$P(B'_{k,l}/\Omega'_{k-1,j})$$

ou, en d'autres termes, la probabilité qu'une transaction se voit garantir l granules sachant que j sont déjà occupés par $(k-1)$ transactions. Or, avec les notations précédentes, on voit que

$$B'_{k,l}/\Omega'_{k-1,j} = \bigcup_{\substack{(j_1, j_2, \dots, j_r) \\ \sum_{i=1}^r j_i = j}} (B'_{k,l} \cap G_{j_1, j_2, \dots, j_r}^{k-1})$$

et par conséquent :

$$\begin{aligned} P(B'_{k,l}/\Omega'_{k-1,j}) &= \sum_{\substack{(j_1, j_2, \dots, j_r) \\ \sum_{i=1}^r j_i = j}} P(B'_{k,l} \cap G_{j_1, j_2, \dots, j_r}^{k-1}) \\ &= \sum_{\substack{(j_1, j_2, \dots, j_r) \\ \sum_{i=1}^r j_i = j}} P(G_{j_1, j_2, \dots, j_r}^{k-1}) P(B'_{k,l}/G_{j_1, j_2, \dots, j_r}^{k-1}) \quad (3-19) \end{aligned}$$

$P(G_{j_1, j_2, \dots, j_r}^{k-1})$ est donné par (3-13), quant à $P(B'_{k,l}/G_{j_1, j_2, \dots, j_r}^{k-1})$ on peut l'évaluer, compte tenu des notations précédentes par :

$$P(B'_{k,l}/G_{j_1, j_2, \dots, j_r}^{k-1}) = \sum_{\substack{(a_1, a_2, \dots, a_r) \\ \sum_{i=1}^r a_i = n}} \sum_{\substack{(l_1, l_2, \dots, l_r) \\ \sum_{i=1}^r l_i = l}} Y_{a_1, a_2, \dots, a_r}^{j_1, j_2, \dots, j_r}(l_1, l_2, \dots, l_r). \quad (3-20)$$

En regroupant (3-20), (3-19) et (3-13) on a donc l'expression de $P(B'_{k,l}/\Omega'_{k-1,j})$, et (3-17) et (3-18) permettent enfin de disposer de $p_k(l)$.

A partir de là, le traitement du modèle 2 est calqué sur celui du modèle 1.

4. RÉSULTATS NUMÉRIQUES

Nous présentons les résultats obtenus avec les formules du modèle 1. Pour l'évaluation des $p_k(l)$ nous avons tenu compte du fait que leurs valeurs sont décroissantes vers 0 dès que l est assez grand; ce qui a permis de réduire notablement le temps machine nécessaire aux calculs.

Les paramètres q_k et $v_{(m)}$ ont été calculés pour :

$$r = 3;$$

$$n = 2, 4, 8;$$

$$m = 2^3 \text{ à } 2^{10};$$

et les valeurs successives de t_i et g_i suivantes :

	(a)	(b)	(c)	(d)	(e)
$t_1 = g_1$	0,5	0,5	0,6	0,7	0,8
$t_2 = g_2$	0,4	0,3	0,3	0,2	0,15
$t_3 = g_3$	0,1	0,2	0,1	0,1	0,05

Le tableau de la figure 4 donne les valeurs de q_k et $v_{(m)}$ pour les valeurs (c) du tableau précédent.

Lorsque $r=2$, on retrouve, bien sûr, les résultats présentés dans [3].

Les réseaux de files d'attente de niveau 1 et 2 ont été analysés, pour les valeurs précédentes de t_i et g_i et :

$$n = 8; m = 1024;$$

$$t_A = 0,002; t_D = 0,0005;$$

$$S = 0,025; KTR = 8$$

$$TREF = 1,5$$

Ces résultats permettent d'étudier le comportement du système en fonction des différents paramètres de modélisation.

MODELE 1

=====

proba d'accès a chaque partition 0.60 0.30 0.10
 proportion de chaque partition 0.10 0.30 0.60

valeurs de q(k)

n	m	k=1	k=2	k=3	k=4	k=5	k=6	k=7	k=8	vm

2	8	* 0.115	0.016	0.	0.	0.	0.	0.	0.	1.230
4	8	* 0.042	0.003	0.	0.	0.	0.	0.	0.	1.458
8	8	* 0.011	0.000	0.	0.	0.	0.	0.	0.	1.614

2	16	* 0.262	0.109	0.	0.	0.	0.	0.	0.	1.629
4	16	* 0.070	0.030	0.	0.	0.	0.	0.	0.	2.349
8	16	* 0.012	0.007	0.	0.	0.	0.	0.	0.	2.993

2	32	* 0.400	0.207	0.147	0.	0.	0.	0.	0.	1.765
4	32	* 0.142	0.064	0.040	0.	0.	0.	0.	0.	2.846
8	32	* 0.032	0.015	0.009	0.	0.	0.	0.	0.	4.106

2	64	* 0.619	0.365	0.234	0.183	0.151	0.127	0.	0.	1.882
4	64	* 0.242	0.110	0.064	0.044	0.009	0.005	0.	0.	3.357
8	64	* 0.056	0.019	0.009	0.005	0.003	0.002	0.	0.	5.496

2	128	* 0.799	0.627	0.484	0.370	0.284	0.226	0.194	0.172	1.945
4	128	* 0.443	0.220	0.135	0.091	0.064	0.048	0.003	0.002	3.683
8	128	* 0.119	0.037	0.016	0.004	0.003	0.002	0.001	0.001	6.643

2	256	* 0.895	0.797	0.706	0.623	0.547	0.479	0.418	0.364	1.972
4	256	* 0.652	0.428	0.290	0.208	0.159	0.127	0.103	0.084	3.838
8	256	* 0.250	0.104	0.053	0.028	0.017	0.002	0.001	0.001	7.277

2	512	* 0.945	0.892	0.841	0.792	0.745	0.700	0.657	0.616	1.986
4	512	* 0.802	0.642	0.515	0.415	0.338	0.279	0.234	0.200	3.917
8	512	* 0.447	0.233	0.143	0.096	0.067	0.047	0.034	0.024	7.620

2	1024	* 0.972	0.945	0.918	0.892	0.866	0.841	0.816	0.792	1.993
4	1024	* 0.894	0.800	0.715	0.639	0.571	0.511	0.458	0.411	3.958
8	1024	* 0.652	0.438	0.307	0.226	0.174	0.138	0.112	0.092	7.807

Figure 4. - Tableau de résultats de niveau 3.

La figure 5 présente l'évolution du nombre moyen de clients dans les files d'attente BLOQUÉE et ACTIVE, et la figure 6 le débit du système en fonction des différents ensembles de valeur proposés pour les t_i et les g_i .

La figure 7 compare le nombre moyen de clients dans les files en fonction de m , pour les deux cas suivants :

$$r=2 \begin{cases} t_1 = g_2 = 0,7 \\ t_2 = g_1 = 0,3 \end{cases}$$

$$r=3 \begin{cases} t_1 = g_3 = 0,7 \\ t_2 = g_2 = 0,2 \\ t_3 = g_1 = 0,1 \end{cases}$$

Ces résultats sont donnés à titre d'exemple, mais il va sans dire que nous serions heureux de traiter, dans un but de validation de notre modèle, tous les problèmes concrets que le lecteur voudra bien nous soumettre.

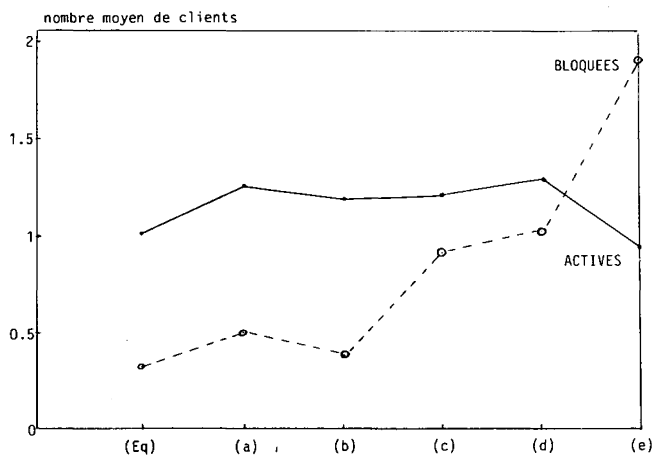


Figure 5. — Nombre moyen de clients dans les files BLOQUÉES et ACTIVES en fonction des valeurs de t_i et g_i (Eq. = accès équilibrés).

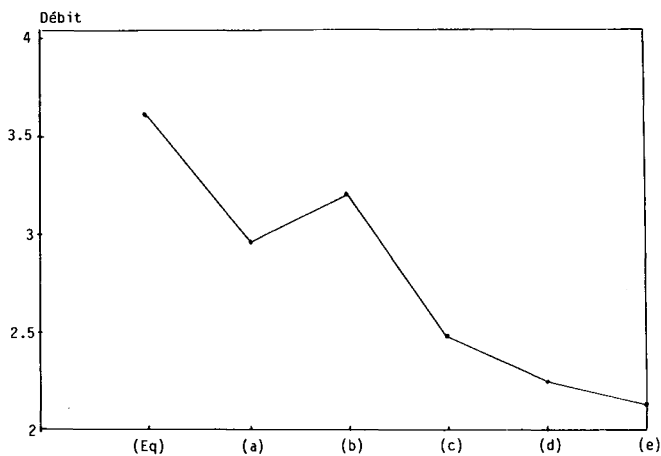


Figure 6. — Débit du système en fonction des valeurs de t_i et g_i .

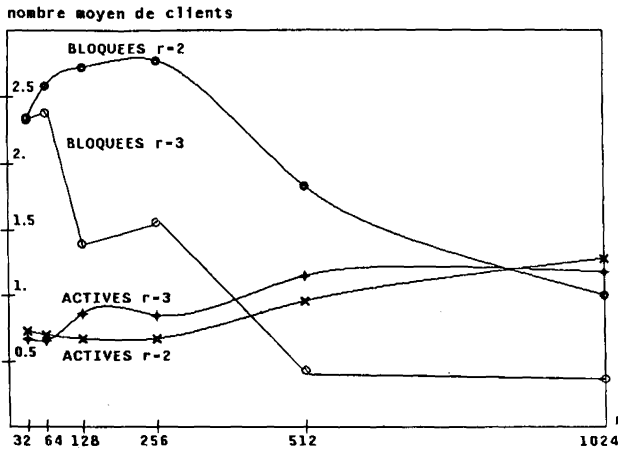


Figure 7. - Comparaison du nombre moyen de clients dans les files pour les cas :
 $r=2, t_1=0,7, t_2=0,3$ et $r=3, t_1=0,7, t_2=0,2, t_3=0,1$.

5. CONCLUSION

La généralisation des résultats de [3], qui fait l'objet du présent article, offre, à notre avis, un outil mieux apte à traiter l'ensemble des problèmes qui peuvent se présenter lors de la création ou de l'étude d'un système transactionnel accédant à une base de données. Il faut, cependant être conscient des limites d'une telle modélisation. D'une part nous étudions le comportement du système en régime stationnaire, d'autre part et surtout, les hypothèses de gestion statique des verrous sont très certainement discutables.

Pour poursuivre dans l'étude de tels systèmes, il serait sans doute opportun de traiter la gestion des verrous de façon plus conforme à la réalité, de prendre en compte les allocations et/ou restitutions dynamiques.

BIBLIOGRAPHIE

1. F. BASKETT, K. M. CHANDY, R. R. MUNTZ et J. PALACIOS, *Open, Closed and Mixed Networks with Different Classes of Customers*, J.A.C.M., vol. 22, n° 2, avril 1975, p. 248-260.
2. K. M. CHANDY et C. H. SAUER, *Approximate Methods for Analyzing Queueing Network Models of Computing Systems*, A.C.M. computing surveys, vol. 10, n° 3, septembre 1978, p. 281-317.

3. C. FORCE et J. PASTRE, *Accès non uniformément répartis dans une base de données, approche probabiliste et modélisation*, RAIRO rech. opérationnelle, vol. 20, n° 4, novembre 86, p. 32 à 339.
4. A. M. LANGER et A. W. SHUM, *The Distribution of Granule Accesses Made by Database Transactions*, comm. A.C.M., novembre 1982, vol. 25, n° 11, p. 831-832.
5. R. R. MUNTZ et G. KRENZ, *Concurrency in Data Base Systems, a Simulation Study*, int. Conf. on Manag. of Data, Proc. A.C.M.-SIGMOD (Toronto-Ontario-Canada), août 1977, p. 111-120.
6. D. POTIER, *New Users Introduction to QNAP2*, Rapport technique I.N.R.I.A., n° 40, octobre 1984.
7. D. POTIER et P. LEBLANC, *Analysis of Locking Policies in Data Base Management Systems*, comm. A.C.M., octobre 1980, vol. 23, n° 10, p. 584-593.
8. D. POTIER et M. VERAN, *The Markovian Solver of QNAP2 and Applications*, Rapport technique I.N.R.I.A., n° 49, mars 1985.
9. J. RIORDAN, *Introduction to Combinatorial Analysis*, Wiley, New York, 1958.
10. A. SALL et O. SPANIOL, *Performance Evaluation for a Data Base Management System*, Séminaire international sur la modélisation et les méthodes d'évaluation de performances, I.N.R.I.A., Paris, vol. 1, janvier 1983, p. 241-255.
11. A. THOMASSIAN, *Performance Evaluation of Centralized Data Bases with Static Locking*, I.E.E.E. Transactions of Software engineering, vol. SE 11, n° 4, avril 1985, p. 346-355.
12. M. VERAN et D. POTIER, *QNAP2, a Portable Environment for Queueing Systems Modelling*, Rapport recherche I.N.R.I.A., n° 314, juin 1984.